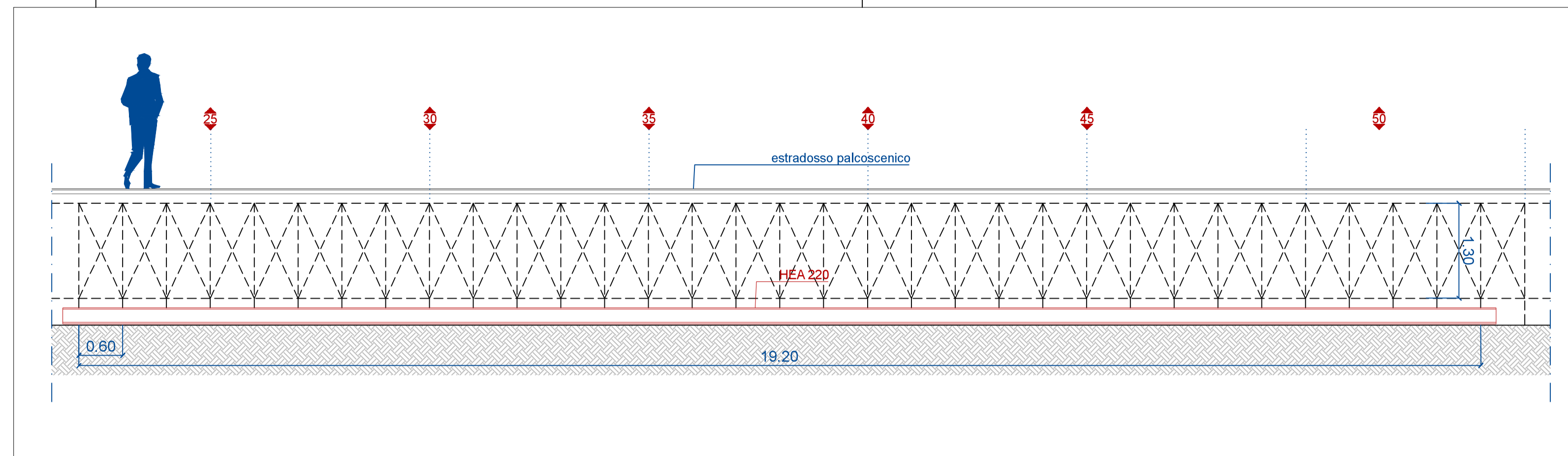
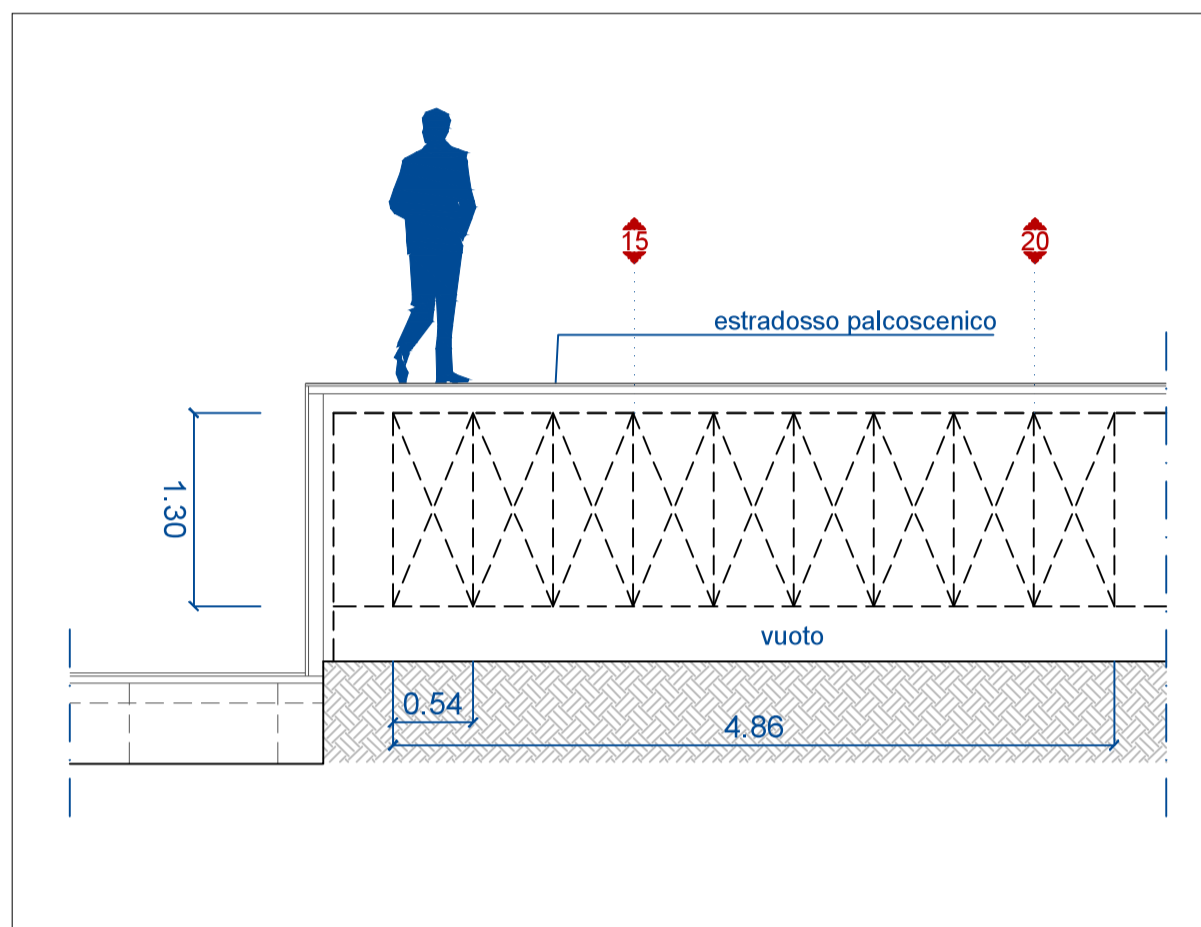


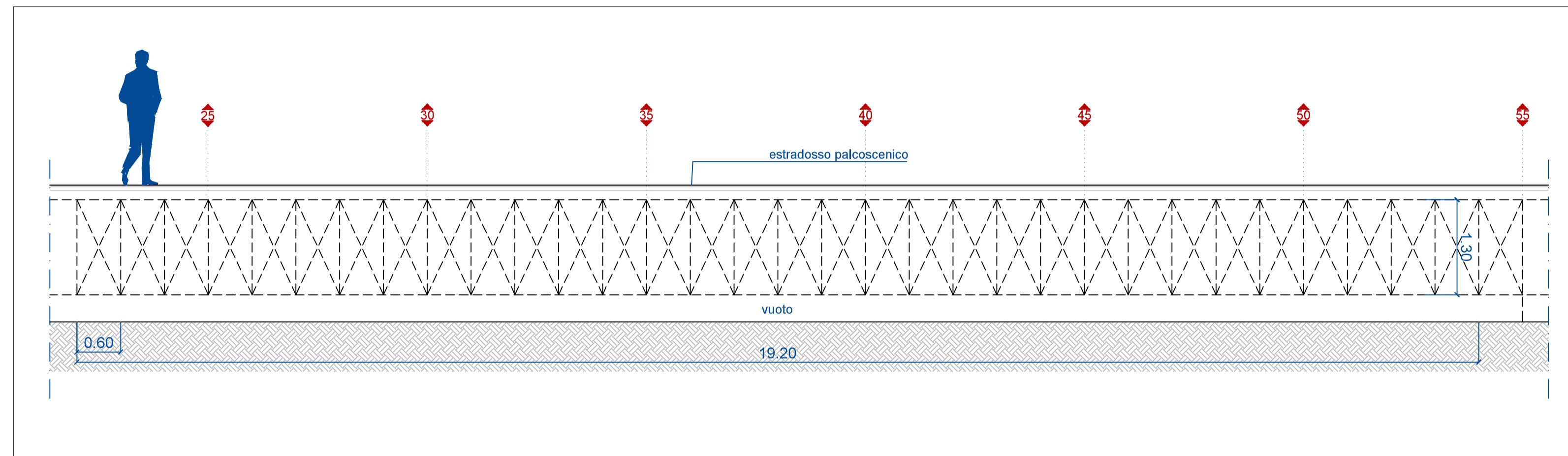
PARTICOLARE SCHEMA STRUTTURALE STILATE LONGITUDINALI 18 E 30



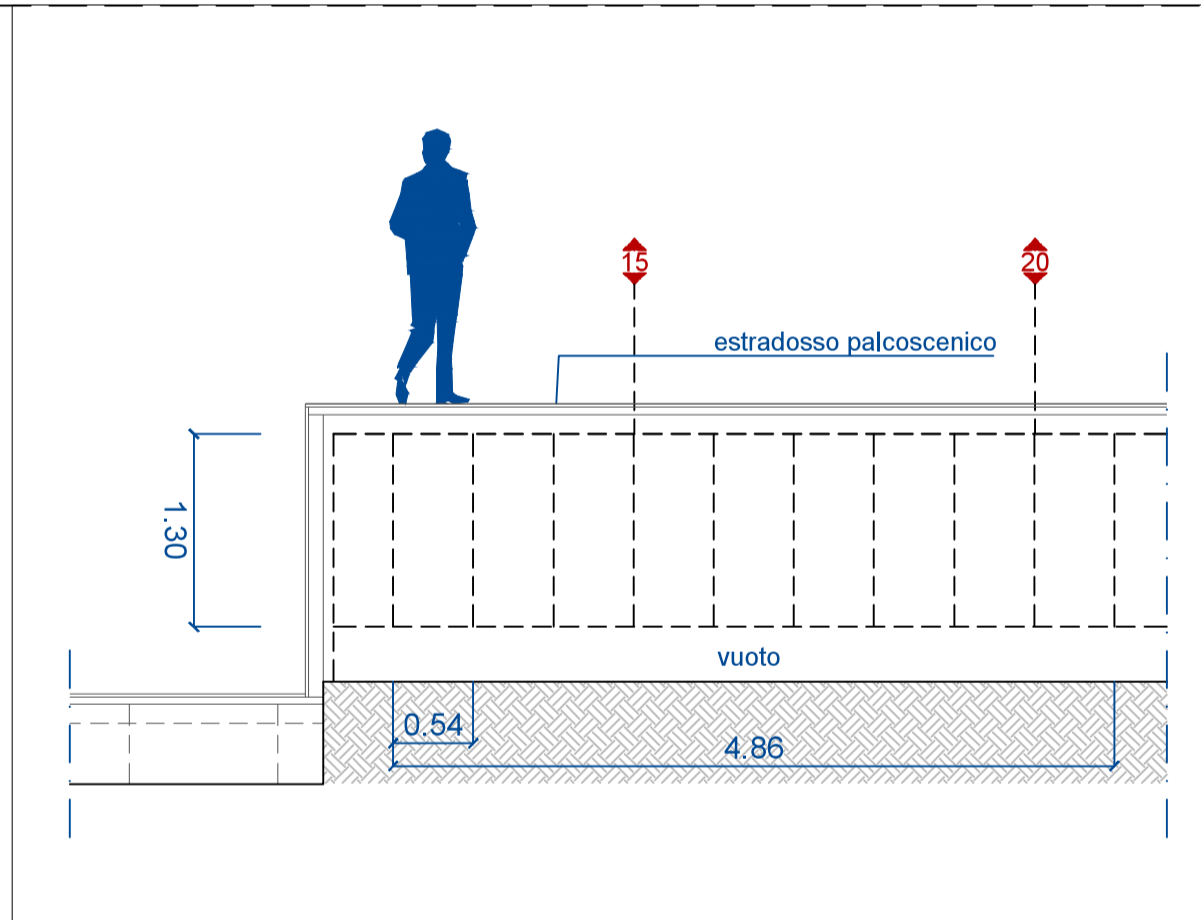
PARTICOLARE SCHEMA STRUTTURALE STILATE LONGITUDINALI 21.5 E 26.5



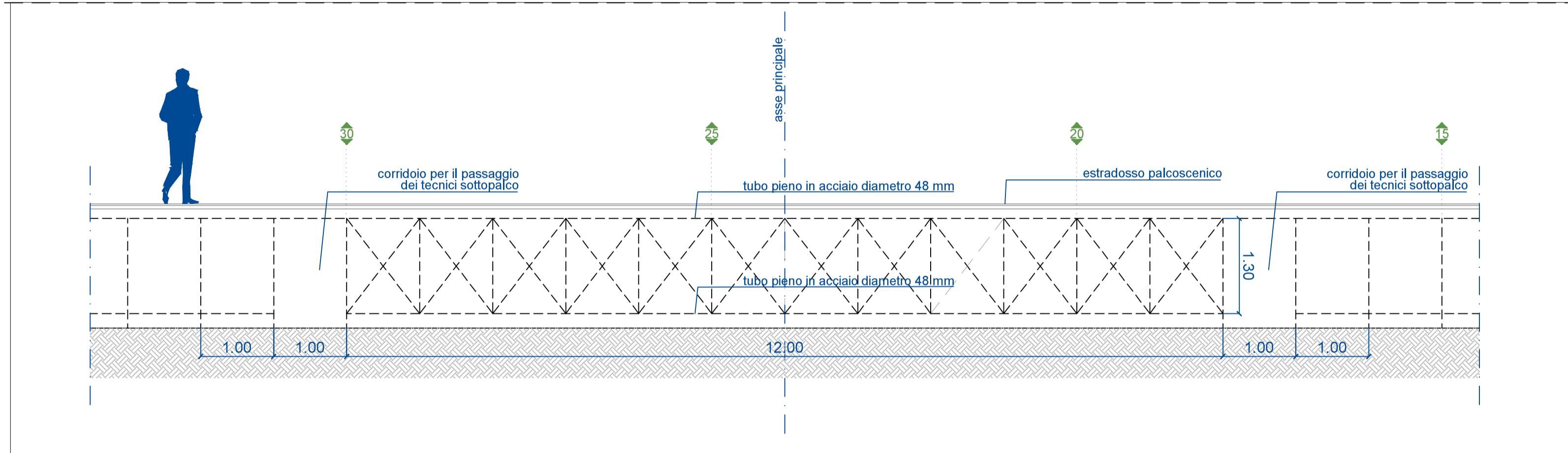
PARTICOLARE SCHEMA STRUTTURALE STILATE LONGITUDINALI 20, 22, 24, 26, 28



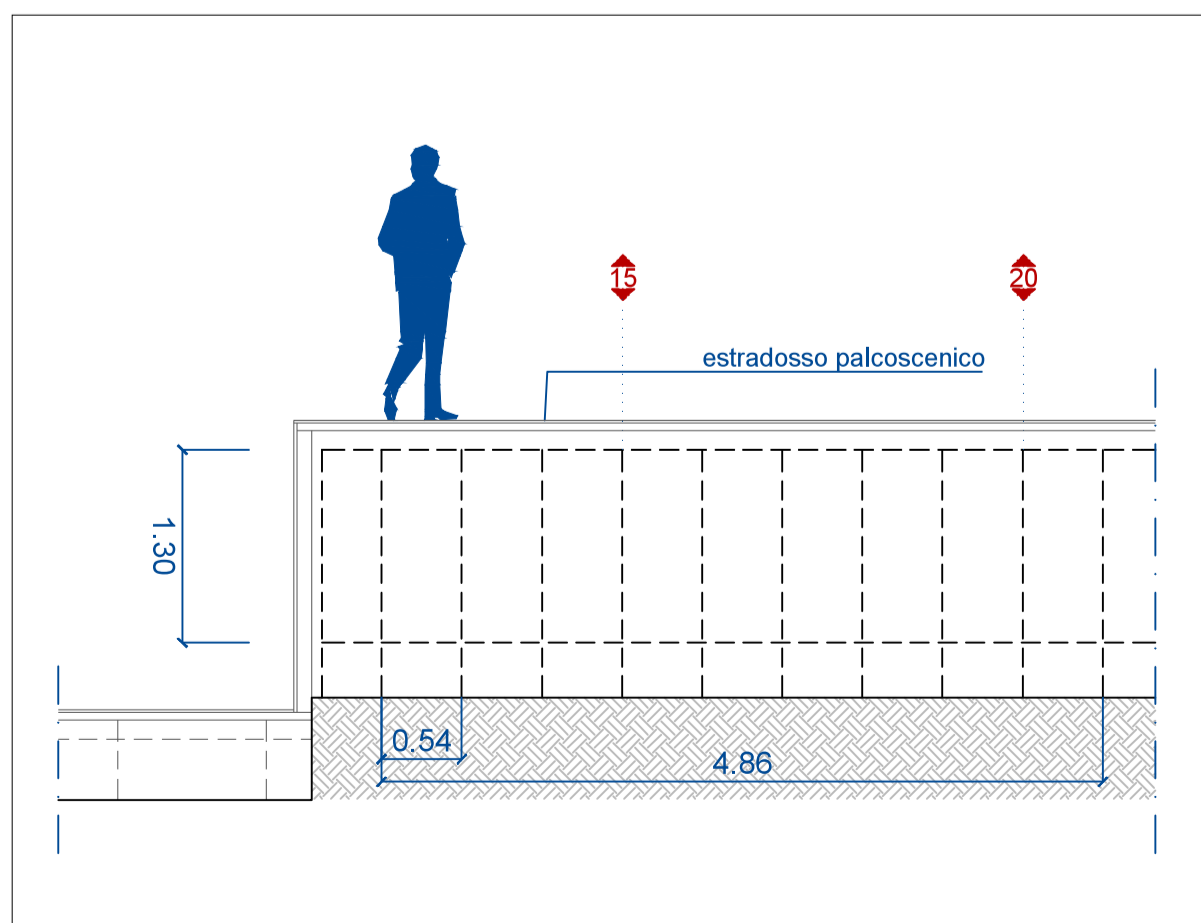
PARTICOLARE SCHEMA STRUTTURALE STILATE LONGITUDINALI 22.5, 23.5, 24.5, 25.5



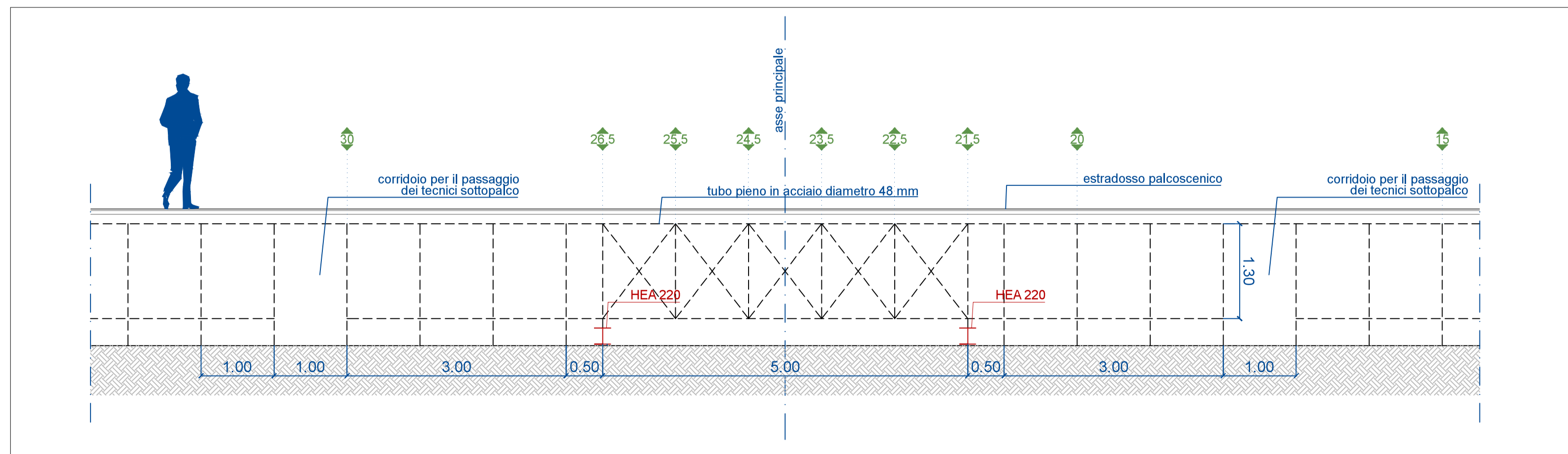
PARTICOLARE SCHEMA STRUTTURALE STILATE LONGITUDINALI 19, 21, 23, 25, 27, 29



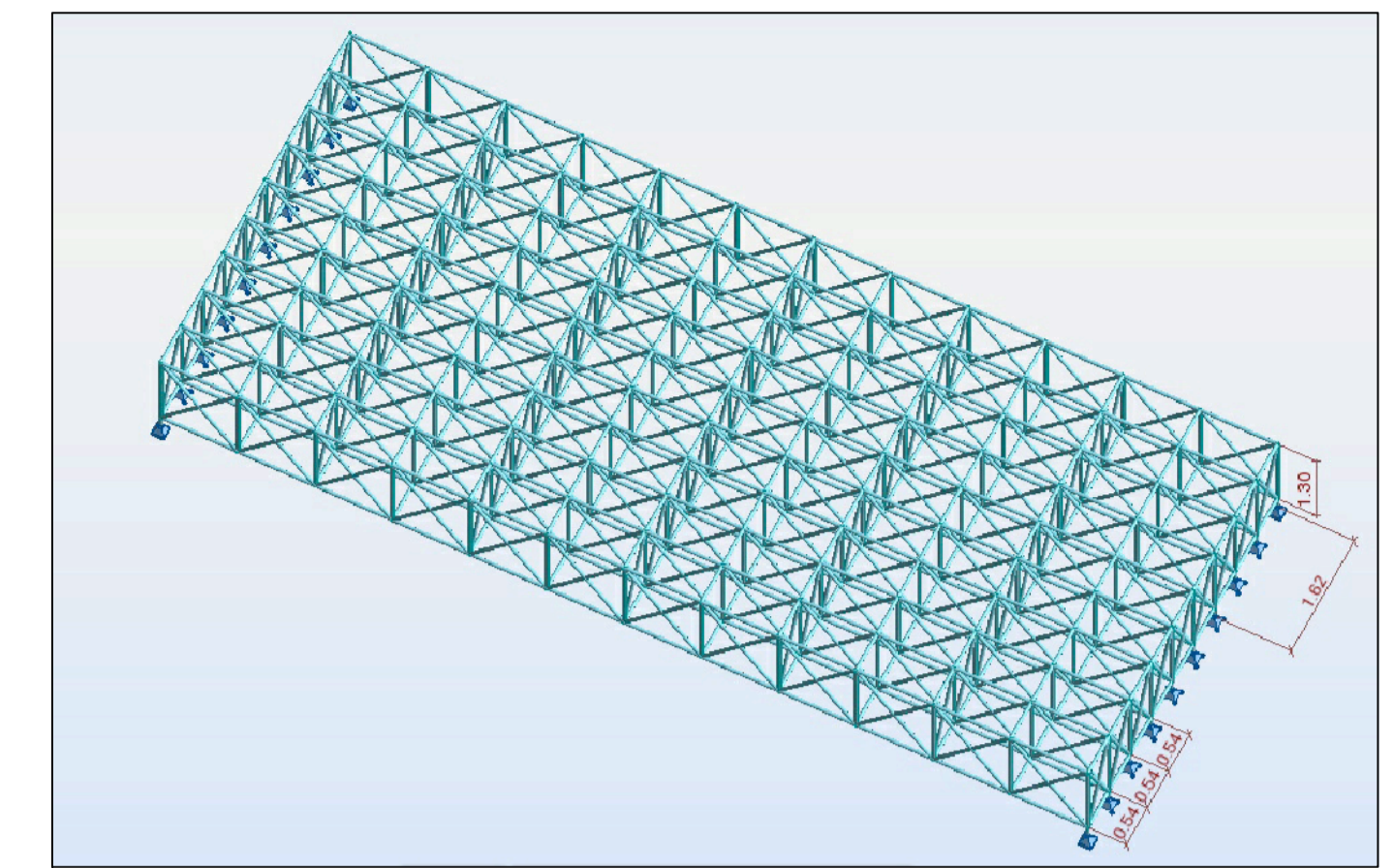
PARTICOLARE SCHEMA STRUTTURALE STILATE TRASVERSALI 12, 13, 14, 15, 16, 17, 18, 19, 20, 21



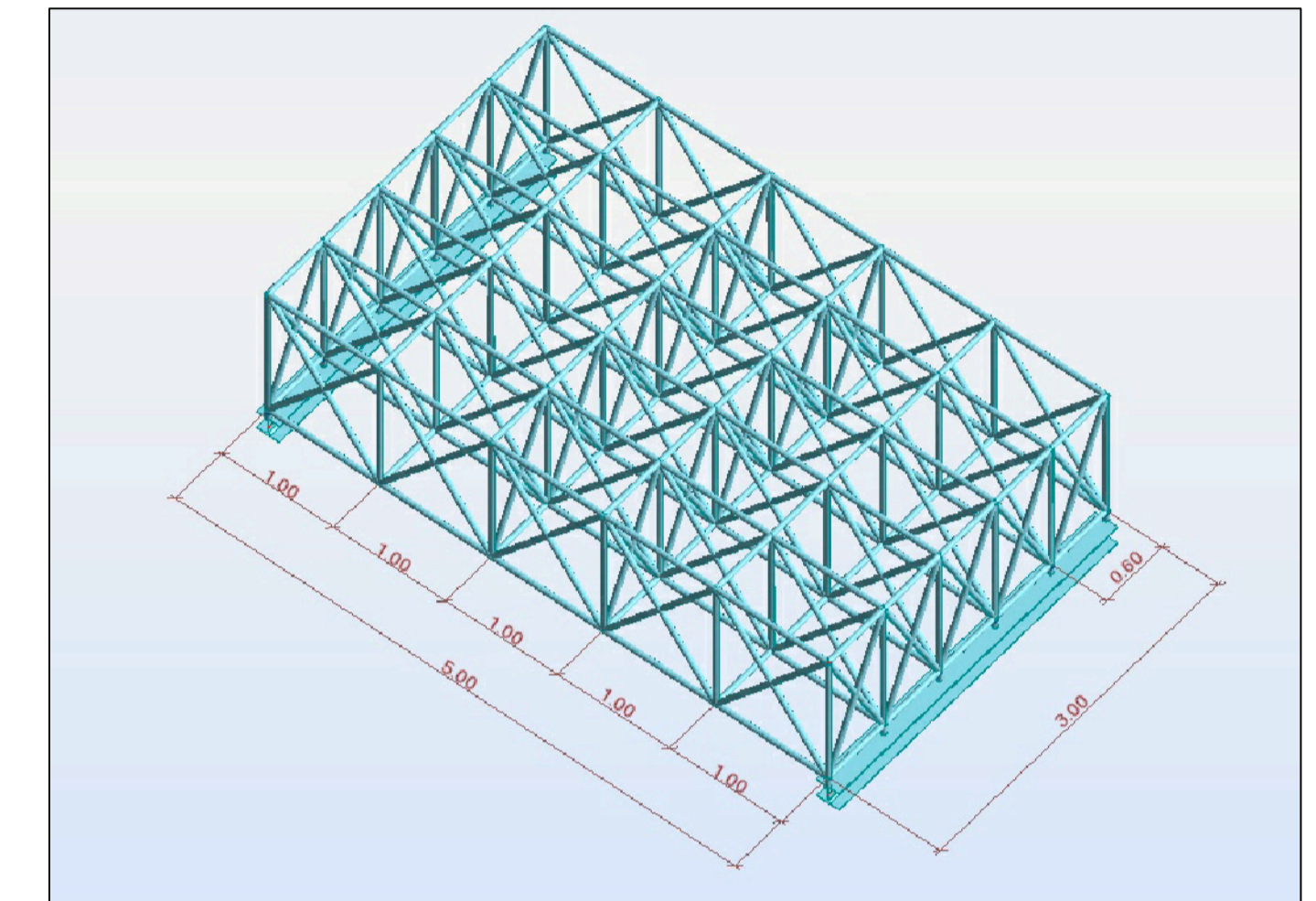
PARTICOLARE SCHEMA STRUTTURALE STILATE LONGITUDINALI 14, 15, 16, 17, 31, 32, 33, 34



PARTICOLARE SCHEMA STRUTTURALE STILATE TRASVERSALI 22, 23, 24, 25, 26 54



ASSONOMETRIA DELLA STRUTTURA 'A PONTE' CON LUCE 12 M



ASSONOMETRIA E DELLA STRUTTURA 'A PONTE' CON LUCE 5 M

Committente del progetto:

Fondazione Arena di Verona
Via Roma, 7/D - 37121 - VERONA
Telefono 045.805.19.08 - Fax 24h 045.805.19.38
web site: www.arena.it - e-mail: sovrintendenza@arenadiverona.it

Localizzazione del progetto:

Anfiteatro Arena di Verona
Piazza Brà, 1 - 37121 - VERONA

Oggetto del progetto:

PROGETTO DEL PALCOSCENICO E ANNESSI
Arena di Verona

Contenuto della tavola:

TAVOLA 06
PARTICOLARI DELLO SCHEMA STRUTTURALE
E SIMULAZIONI TRIDIMENSIONALI DELLE PARTI
'A PONTE'
scala dei disegni 1:50

Progettista e collaboratori:

arch. Francesco Bozzini

data: _____ firma: _____

A termini di legge ci riserviamo la proprietà di questo elaborato con divieto di riproduzione o copiarlo senza nostra autorizzazione

NB I disegni contenuti in questa tavola sono elaborati sulla base di rilievi forniti al progettista dal Comune di Verona. Le dimensioni e le quote indicate perciò in questo elaborato sono da verificare in fase di cantiere. Eventuali differenze dovranno essere comunicate e approvate dalla D.L.